
VICTORIA 24/24,
VICTORIA 24/24 F,
VICTORIA 24/24 T

BAXIROCA

ES

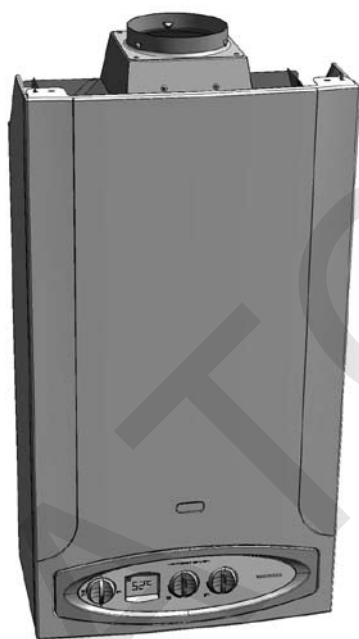
Caldera mural de gas

Instrucciones de Funcionamiento,
Limpieza y Mantenimiento
para el **USUARIO**

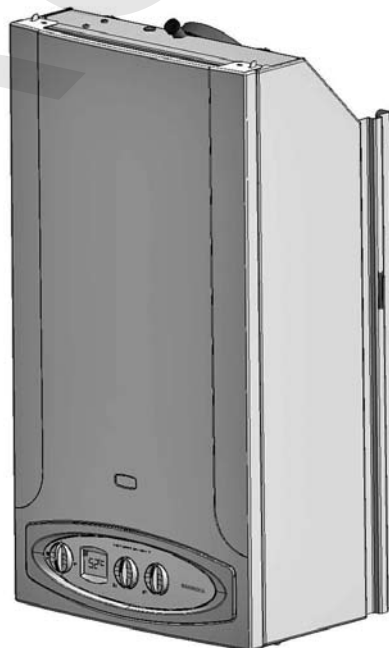
PT

Caldeira mural de gás

Instruções de Funcionamento,
Limpeza e Manutenção
para o **UTILIZADOR**



VICTORIA 24 / 24



VICTORIA 24 / 24 F
VICTORIA 24 / 24 T



44.207.01

1. Advertencias antes de la instalación	pag. 3
2. Advertencias antes de la puesta en marcha	pag. 3
3. Puesta en marcha de la caldera	pag. 3
4. Regulación de la temperatura del agua sanitaria	pag. 4
5. Regulación de la temperatura ambiente	pag. 4
6. Llenado de la instalación	pag. 4
7. Apagado de la caldera	pag. 4
8. Adaptación a otro tipo de gas	pag. 4
9. Inactividad prolongada de la instalación Protección contra heladas (circuito de calefacción)	pag. 4
10. Indicaciones y actuación de los dispositivos de seguridad	pag. 5
11. Instrucciones para el mantenimiento ordinario	pag. 5

ATCROOC

1. Advertencias antes de la instalación

Esta caldera sirve para calentar agua a una temperatura inferior a la de ebullición, a presión atmosférica. Debe conectarse a una instalación de calefacción y a una red de distribución de agua caliente sanitaria, dentro de los límites de sus prestaciones y de su potencia.

Antes de que la caldera sea conectada por un técnico calificado es preciso:

- Controlar que la caldera esté preparada para funcionar con el tipo de gas disponible. El tipo de gas se indica en el embalaje y en la placa de datos del aparato.
- Controlar que la chimenea tenga buen tiro, que no tenga estrangulamientos y no desemboquen en ella las salidas de otros aparatos, salvo que haya sido realizada para este fin conforme a la reglamentación vigente.
- Si la caldera se conecta a una chimenea preexistente, controlar que ésta se haya limpiado perfectamente, ya que el desprendimiento de los depósitos durante el funcionamiento puede obstruir la salida de humos.
- Para mantener el funcionamiento correcto y la garantía del aparato, también es imprescindible respetar las siguientes indicaciones:

1. Circuito sanitario:

- Si la dureza del agua es superior a 20°F (1°F = 10 mg de carbonato de calcio por litro de agua) es preciso instalar un dosificador de polifosfatos o un sistema similar, conforme a las normas vigentes.
- Una vez montado el aparato, antes de utilizarlo es necesario hacer una limpieza a fondo de la instalación.

2. Circuito de calefacción

2.1. Instalación nueva

Antes de montar la caldera, hay que limpiar la instalación para eliminar los residuos de roscados, soldaduras y disolventes, utilizando un producto comercial que no sea ni ácido ni alcalino, y que tampoco ataque los metales, el plástico y la goma.

2.2. Instalación existente:

Antes de instalar la caldera, vacíe totalmente la instalación y límpiela de lodos y contaminantes con los productos comerciales citados en el punto 2.1.

Se recuerda que los depósitos en la instalación de calefacción perjudican el funcionamiento de la caldera, causando sobrecalentamiento y ruido del intercambiador.

- Si se instala una caldera atmosférica dentro de una cocina u otro local que disponga de equipos de extracción forzada, debe comprobarse que, en ningún caso, existan interferencias de éstos sobre el funcionamiento de la caldera y sobre la correcta evacuación de sus productos de la combustión

La inobservancia de estas indicaciones invalida la garantía del aparato.

2. Advertencias antes de la puesta en marcha

El primer encendido debe ser realizado por un Centro de Asistencia Técnica autorizado, que ha de verificar:

- Que los suministros (electricidad, agua y gas) tengan los valores indicados en la placa de datos.
- Que la instalación cumpla las normas vigentes citados en el manual técnico del instalador.
- Que la conexión eléctrica y la descarga a tierra se hayan realizado correctamente.

En la hoja adjunta a la documentación de la caldera se detallan, los Centros de Asistencia Técnica autorizados por el fabricante.

La inobservancia de estas indicaciones invalida la garantía del aparato.

Antes de poner la caldera en funcionamiento, quítele la película protectora. Para ello, no utilice herramientas o materiales abrasivos, ya que podrían arruinar la pintura.

3. Puesta en marcha de la caldera

Para encender la caldera, proceda del siguiente modo:

- conecte la caldera a la corriente eléctrica;
- abra la llave de paso del gas;
- gire el selector a la posición Verano (☀) o Invierno (❄) (fig 2);
- gire los reguladores de temperatura del circuito de calefacción (2) y del agua caliente sanitaria (1) para encender el quemador principal.

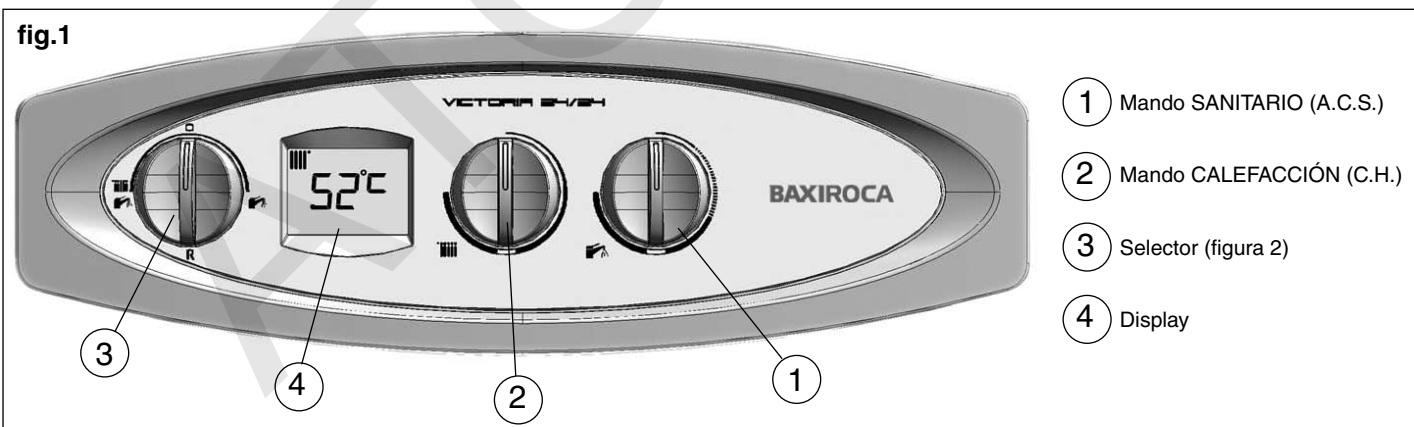
Gire el mando en el sentido de las agujas del reloj para aumentar la temperatura, y al revés para disminuirla.

Cuando la caldera está en la posición Verano (☀), el quemador principal se enciende sólo cuando se extrae agua caliente sanitaria.

Advertencia: Durante la primera puesta en marcha, es posible que el quemador no se encienda (y se bloquee la caldera) hasta que salga todo el aire de la tubería del gas.

En este caso, se aconseja repetir la operación de encendido hasta que llegue gas al quemador, ubicando el selector en la posición (R - REARMAR) durante dos segundos como mínimo.

fig.1



Leyenda:



Funcionamiento en calefacción



Pérdida de llama (no se enciende)



Anomalía genérica



Falta de agua (Presión instalación baja)



Presencia de llama (quemador encendido)



Funcionamiento en sanitario



RESET



Indicación numérica (temperatura, código de anomalía, etc.)

fig.2



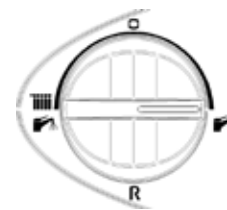
Reset = Rearme



Invierno



OFF= Apagado



Verano

4. Regulación de la temperatura del agua sanitaria

La válvula del gas está dotada de un dispositivo electrónico que modula la llama de acuerdo con la cantidad de agua extraída y la posición del mando(1) de regulación de temperatura del agua sanitaria.

Este dispositivo electrónico permite que la caldera suministre agua a la temperatura deseada incluso desde las primeras gotas.

Durante la extracción, en el display aparece la temperatura del agua sanitaria.

Gire el mando en el sentido de las agujas del reloj para aumentar la temperatura, y al revés para disminuirla.

5. Regulación de la temperatura ambiente

La instalación debe estar preferentemente dotada de un termostato de ambiente para controlar la temperatura en el local.

En caso de falta transitoria del termostato de ambiente, en el primer encendido es posible ajustar la temperatura ambiente con el mando (2).

Durante el funcionamiento en calefacción, en el display aparece la temperatura de salida a la instalación.

Gire el mando en el sentido de las agujas del reloj para aumentar la temperatura, y al revés para disminuirla. La modulación electrónica de la llama permite que la caldera alcance la temperatura programada enviando al quemador la cantidad de gas necesaria para las condiciones reales de intercambio térmico.

6. Llenado de la instalación

Importante: controle periódicamente que la presión leída en el manómetro (5 - Figura 3), con la instalación fría, esté entre 0,7 y 1,5 bar. En caso de sobrepresión, abra el grifo de descarga de la caldera; si la presión es demasiado baja, abra el grifo de llenado (figura 3).

Se aconseja abrir dicho grifo muy lentamente para facilitar la salida del aire.

Durante esta operación, el selector Verano/Invierno de la figura 2 tiene que estar en la posición Apagado (0).

NOTA: si la presión baja con frecuencia, llame a un Centro de Asistencia Técnica autorizado.

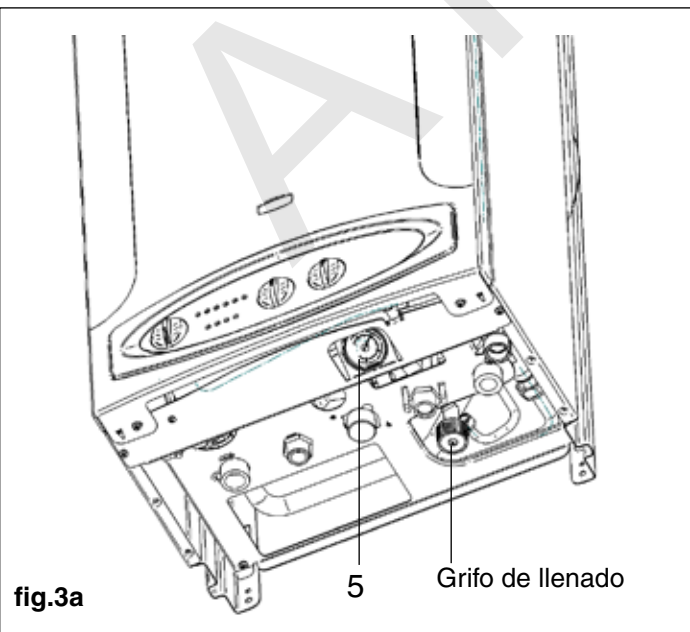
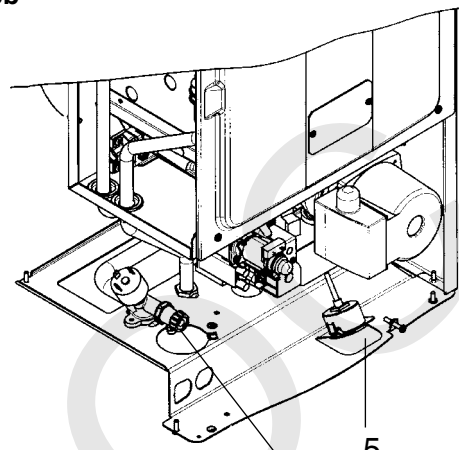


fig.3a

5

Grifo de llenado

fig.3b



Grifo de desagüe

La caldera está dotada de un presostato hidráulico que, en caso de falta de agua, impide el funcionamiento de la caldera.

7. Apagado de la caldera

Para apagar la caldera, desconéctela de la corriente eléctrica. Cuando el selector de la figura 2 está en la posición 0, la caldera está apagada (en pantalla aparece la indicación OFF), pero los circuitos eléctricos quedan en tensión y la función antihielo y antibloqueo del circulador está activada (vea el apartado 9).

NOTA: si el selector está en la posición "0" y la sonda exterior está conectada, en pantalla aparece la temperatura exterior (°C).

8. Adaptación a otro tipo de gas

Las calderas pueden funcionar con metano (gas natural) o GLP (propano o butano).

Si hace falta convertir la caldera para utilizarla con otro gas, llame a un Centro de Asistencia Técnica autorizado.

9. Inactividad prolongada de la instalación Protección contra heladas

Es conveniente no vaciar toda la instalación de calefacción, porque las reposiciones de agua producen depósitos de cal (inútiles y perjudiciales) en el interior de la caldera y de los elementos de caldeo. Si en invierno la instalación no se utiliza y hay peligro de heladas, se aconseja añadir al agua del circuito una solución anticongelante específica, por ejemplo propilenglicol mezclado con inhibidores de incrustaciones y corrosión.

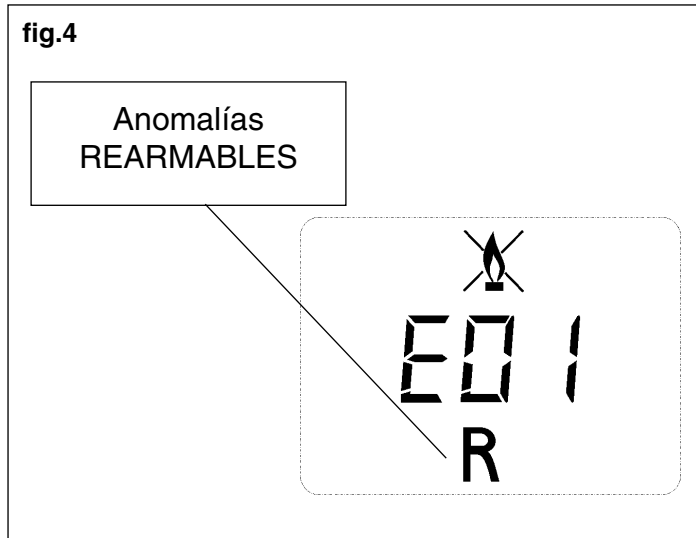
El control electrónico de la caldera incluye una función "antihielo" que actúa en calefacción: cuando la temperatura del agua de salida es inferior a 5°C, el quemador se enciende hasta que el agua llega a 30°C.

Esta función se activa si:

- La caldera está conectada a la corriente eléctrica.
- Hay paso de gas.
- La instalación tiene la presión indicada.
- La caldera no está bloqueada.

10. Indicaciones y actuación de los dispositivos de seguridad

Las anomalías se indican en pantalla mediante un código de error (ej. E01).



Para rearmar la caldera, ponga el selector de la figura 2 en "R" durante al menos dos segundos. Si este dispositivo actúa repetidamente, llame a un Centro de Asistencia autorizado.

Nota: Es posible realizar cinco intentos consecutivos de rearme, tras lo cual la caldera se bloquea.

Para intentar otro rearme, ponga el selector de la figura 2 en la posición de Apagado durante algunos segundos.

CÓDIGO VISUALIZADO	ANOMALÍA	ACTUACIÓN
E01	Bloqueo - no se enciende	Ponga el selector de la figura 2 en "R" durante al menos dos segundos. Si este dispositivo actúa repetidamente, llame a un Centro de Asistencia autorizado.
E02	Bloqueo por actuación termostato seguridad	Ponga el selector de la figura 2 en "R" durante al menos dos segundos. Si este dispositivo actúa repetidamente, llame a un Centro de Asistencia autorizado.
E03	Actuación termostato humos / presostato humos	Llame a un centro de asistencia autorizado.
E05	Fallo sonda de salida de calefacción	Llame a un centro de asistencia autorizado.
E06	Fallo sonda sanitario	Llame a un centro de asistencia autorizado.
E10	El presostato hidráulico no imparte la habilitación.	Controle que la presión de la instalación tenga el valor indicado. Apartado 6 Si la anomalía persiste, llame a un centro de asistencia autorizado.
E25	Actuación del dispositivo de seguridad por probable bloqueo de la bomba.	Llame a un centro de asistencia autorizado.
E35	Llama parásita (error llama)	Ponga el selector de la figura 2 en "R" durante al menos dos segundos. Si este dispositivo actúa repetidamente, llame a un Centro de Asistencia autorizado.

NOTA: en caso de anomalía, la retroiluminación de la pantalla parpadea en sincronía con el código de error visualizado.

11. Instrucciones para el mantenimiento ordinario

Para garantizar un funcionamiento correcto y seguro de la caldera, al final de cada temporada es necesario hacerla revisar por un Centro de Asistencia Técnica autorizado.

Un mantenimiento correcto favorece la economía de uso de la instalación.

No limpie el exterior del aparato con sustancias abrasivas, agresivas o fácilmente inflamables (gasolina, alcohol, etc.).

Antes de realizar la limpieza, apague el aparato (vea el capítulo 7 "Apagado de la caldera").

Marcado CE

Baxi Calefacción S.L.U. afirma que estos modelos de calderas están dotados de marcación CE conforme a los requisitos esenciales de las siguientes Normas:

- Norma gas 90/396/CEE
- Norma Rendimientos 92/42/CEE
- Norma Compatibilidad Electromagnética 89/336/CEE
- Norma baja tensión 73/23/CEE

En la página web www.baxi.es puede consultarse la Declaración de Conformidad CE correspondiente a estas calderas.

ATCROC

Baxi Calefacción, S.L.U.

Salvador Espriu, 9 | 08908 L'Hospitalet de Llobregat | Barcelona
T. 93 263 0009 | TF. 93 263 4633 | www.baxi.es

